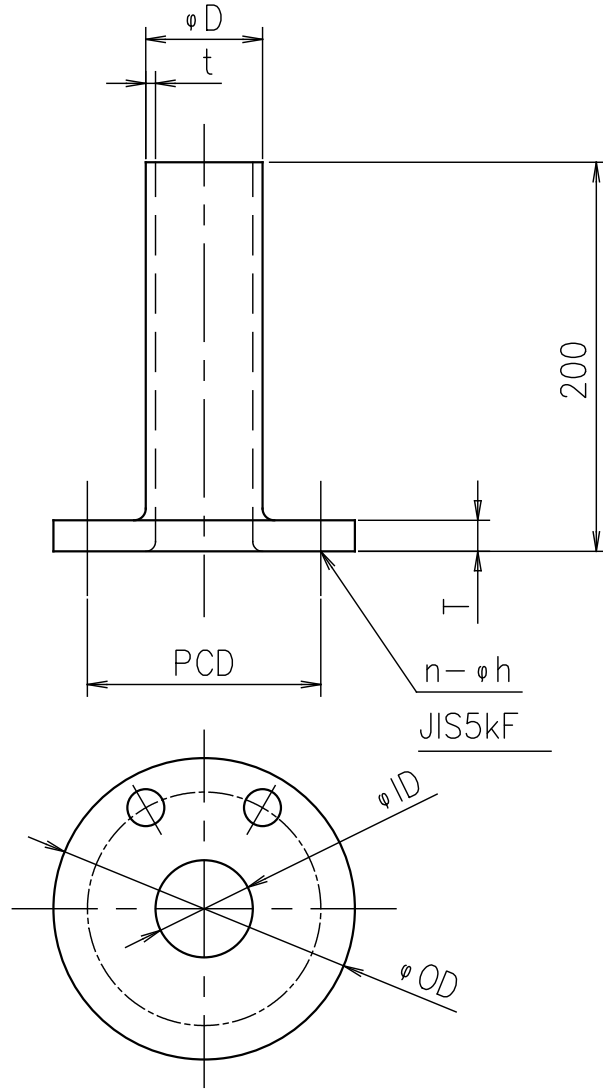


1



No.	部 品 名 NAME	材 質 MATERIALS	個 数 QTY	備 考 REMARK
1	FRPフランジ	FRP	1	

FRPフランジ	
樹脂	ビニールエステル系
繊維	耐食層サーフェシングマット
	強化層チョップドストランドマット

No.	SIZE	ID	OD	PCD	D	t	T	n	h	W(kg)	注記	数量
1	15A	15	80	60	25	5	9	4	12	0.18		
2	20A	20	85	65	30	5	10	4	12	0.23		
3	25A	25	95	75	35	5	10	4	12	0.27		
4	32A	32	115	90	42	5	12	4	15	0.39		
5	40A	40	120	95	50	5	12	4	15	0.45		
6	50A	50	130	105	60	5	14	4	15	0.56		
7	65A	65	155	130	77	6	14	4	15	0.82		
8	80A	80	180	145	92	6	14	4	19	1.0		
9	100A	100	200	165	112	6	16	8	19	1.4		
10	125A	125	235	200	137	6	16	8	19	1.7		
11	150A	150	265	230	162	6	18	8	19	2.2		
12	200A	200	320	280	212	6	20	12	23	3.1		
13	250A	250	385	345	262	6	20	12	23	4.5		
14	300A	300	430	390	312	6	22	12	23	5.0		

承認 APPROVED BY	検閲 CHECKED BY	描画 DRAWN BY	尺度 SCALE	名 称 NAME
			NTS	
H.H H.H H.H			第3角方 PROJECTION	FRPフランジ (JIS5kF)
フェザーフィールド株式会社 FEATHERFIELD CO.,LTD				図番 DWG. No. A 3 0002-31A

記号 No.	記 述 DESCRIPTION	日 付 DATE	描 画 DRAWN	承認 APPROVED