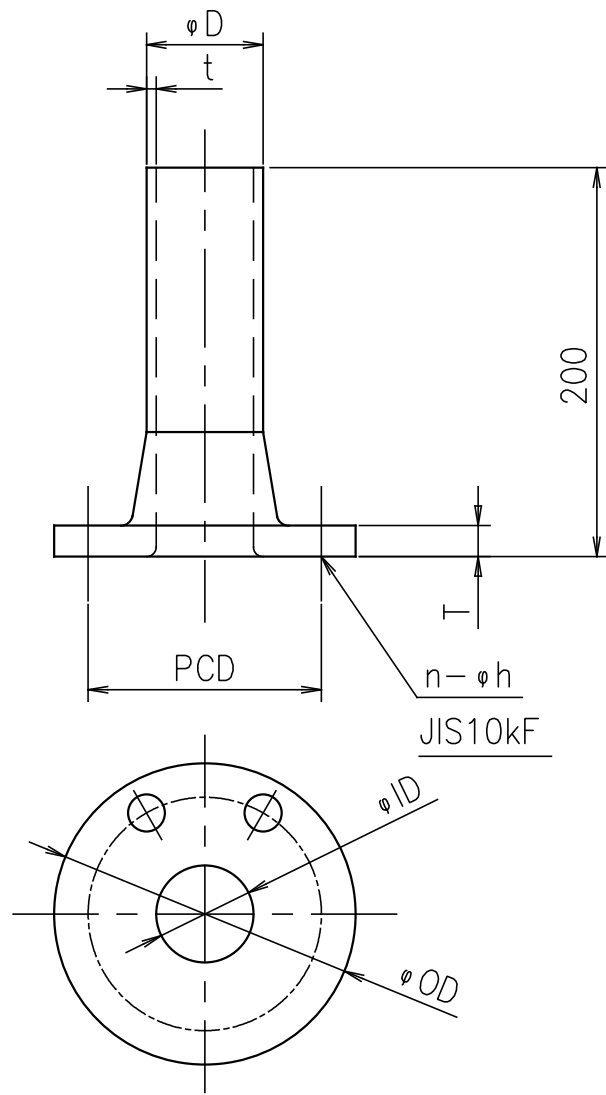


1



No.	SIZE	ID	OD	PCD	D	t	T	n	h	W(kg)	注記	数量
1	15A	15	95	70	25	5	12	4	15	0.23		
2	20A	20	100	75	30	5	14	4	15	0.29		
3	25A	25	125	90	35	5	14	4	19	0.41		
4	32A	32	135	100	42	5	16	4	19	0.53		
5	40A	40	140	105	50	5	16	4	19	0.58		
6	50A	50	155	120	60	5	16	4	19	0.70		
7	65A	65	175	140	77	6	18	4	19	1.02		
8	80A	80	185	150	92	6	18	8	19	1.14		
9	100A	100	210	175	113	6.5	18	8	19	1.45		
10	125A	125	250	210	138	6.5	20	8	23	2.0		
11	150A	150	280	240	163	6.5	22	8	23	2.6		
12	200A	200	330	290	213	6.5	22	12	23	3.3		
13	250A	250	400	355	264	7	24	12	25	4.8		
14	300A	300	445	400	314	7	24	16	25	5.6		

No.	部 品 名 NAME	材 質 MATERIALS	個 数 QTY	備 考 REMARK
1	FRPフランジ	FRP	1	

FRPフランジ	
樹脂	ビニールエステル系
繊維	耐食層サーフェシングマット #30
	強化層チョップドストランドマット

承認 APPROVED BY	検閲 CHECKED BY	描画 DRAWN BY	尺 寸 SCALE	名 称 NAME
			NTS	
第3角方 PROJECTION			FRPフランジ (JIS10kF)	

フェザ-フィールド株式会社 FEATHERFIELD CO.,LTD	A 3	図番 DWG. No.	0002-21A
---------------------------------------	--------	----------------	----------

記号 No.	記 述 DESCRIPTION	日 付 DATE	描 画 DRAWN	承認 APPROVED
-----------	--------------------	-------------	--------------	----------------